

Eesti keel – Käterätikuivati kasutusjuhend – 990 x 500 mm

Enne paigaldamist/kasutamist lugege hoolikalt paigaldusjuhust.

- Kontrollige enne kokkupanekut, kas pakendis on kõik osad olemas. Puudevate / defektsete osade korral võtke ühendust edasimüüjaga.

Pakendi sisu:

- 1 tk Käterätikuivati
- 2 tk Pimekork
- 1 tk Õhutus kruvi
- 4 tk Kruvid
- 4 tk Pistikud
- 1 tk 10 mm pörkmehhanismiga mutrivõti



Paigaldamine:

Samma A:

Määrake kuivati paigaldamise asukoht ja veenduge, et sein on selleks piisavalt tugev. Optimaalne asukoht on betoon- või telliskivisein. Kipsseinale paigaldamisel on soovitatav hankida spetsiaalsed tüüblid, mis on mõeldud kipsplaadile kinnitamiseks.

Samm B:

Järgige viimasel lehel olevaid juhiseid.

Tähelepanu - ärge kunagi alustage seina puurimist enne, kui olete kontrollinud kuivati mõõtmeid.

Paigaldamine:

- Elektrilise küttekehaga paigaldamise korral lugege enne kuivati paigaldamist elektrilise küttekeha juhendit.

- Käterätikuivati tuleb paigaldada ainult suletud süsteemi - mitte tarbeveele.

- Küttesüsteemi paigaldamisel ei tohi rõhk ületada 12 bari.

- Ronimine kuivatil on keelatud.

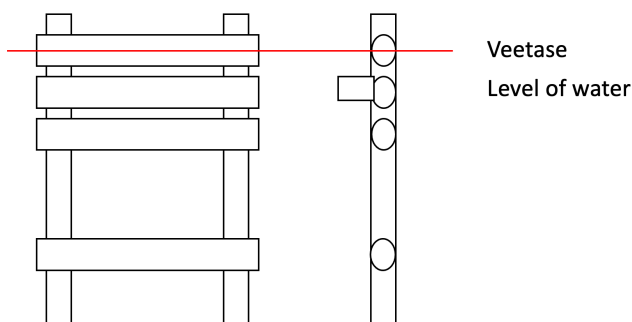
Puhastamine:

- Puhastamisel tuleb käterätikuivati sulgeda.

- Pinna eest hoolitsemisel tuleb järgida mõningaid reegleid. Mustuse ja katlakivijäägid saab üldiselt eemaldada tavalise puhastusvahendi (või äädika) ja puhta veega, pühkides puhta pehme lapi või froteerätikuga Happed, traatvill ja ammoniaaki sisaldavad või abrasiivsed puhastusvahendid võivad kergesti kahjustada kroomitud või värvitud metalloosi.

OLULINE – Veega täitmine küttekeha kasutamise korral!

Kui antud tüüpi kuivatit kasutatakse koos küttekehaga, siis on VÄGA oluline lisada kuivatisse piisavalt vett, et soojus liiguks kõigis torudes.



Enne tugevasti seina külge krüvimist tuleb kuivati täita veega (külumisohtu korral 10% glükoolisisaldusega), sest korraliku veeringluse tekitamiseks on vaja seda veidi pöörata ja keerata. Vett „liigutatakse“ läbi mõningate horisontaalsetes torudes olevate aukude ja jookse kahjuks päris iseenesest.

Täitmise ajal on hea kasutada kuuma vett, sest siis võite täitmise käigus tunda, kuidas torud muutuvad soojaks.

Esmalt paigaldage küttekeha kuivati põhja ja asetage teisele poole ½" kork.

Seejärel peaks kuivati olema kasutamiseks valmis ja kõik horisontaalsed torud peaksid olema soojad.

Kui mõned käterätikuivati horisontaalsed torud või kuivati ülemine osa ei ole soojad, siis EI OLE selles piisavalt vett! Palun täitke kuni ülevalt on jäänud 1-2 cm.

Veega piisavalt täitmata jätmine ei anna alust kaebuse esitamiseks!